

32 (2005) Neue Forschungsergebnisse, kurz gefasst

P. Brandstätt, K. Bay, R. Kristen

Aktiv-Schalldämpfer mit einstellbarem Dämpfungsspektrum

Einleitung

Der Stand der Technik ermöglicht den Einsatz moderner Heizungsanlagen in Wohnhäusern und Blockheizkraftwerken, bei denen neue Brennertechnologien, wie z.B. Blau- oder Raketenbrenner mit sehr effizienter Ausnutzung der Brennstoffe Gas und Öl, Verwendung finden. Diese Brenner erzeugen aber hohe Schalldruckpegel in den Abgasleitungen, so dass der Einsatz von Schalldämpfern in zunehmendem Maße erforderlich ist. Ein in seiner frequenzabhängigen Wirkung einstellbarer Schalldämpfer ermöglicht die Anpassung an die jeweiligen akustischen Gegebenheiten.

Ausgangssituation

Die maximale Einfügungsdämpfung der aktiven Komponente des in **Bild 1** dargestellten bestehenden Aktiv+ Schalldämpfers [1] liegt durch seine ursprüngliche Auslegung zur Bedämpfung von Einzeltönen, wie sie z.B. bei motorbetriebenen Blockheizkraftwerken auftauchen, im Bereich von ca. 60 Hz bis 80 Hz. Der typische Verlauf des Schalldruckpegels einer modernen Gebäudeheizung ist in **Bild 2** dargestellt. Durch die zur Beurteilung angewandte A-Bewertung wird das Spektrum durch hohe Pegel im Bereich von ca. 200 Hz



Bild 1: Aktiv+ Schalldämpfer mit zusätzlichem reaktiven ($\lambda/4$) Abzweigeresonator. (Foto: Kutzner+Weber)

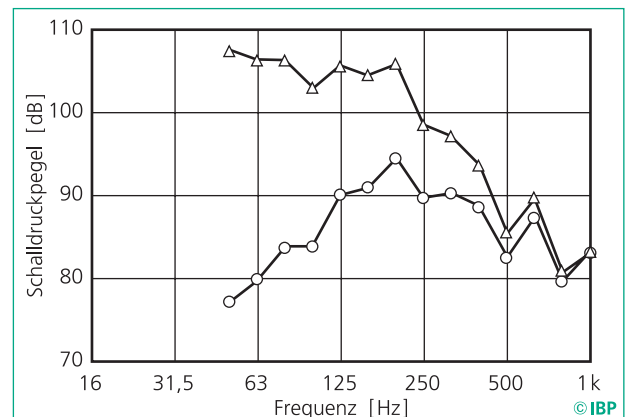


Bild 2: Schalldruckpegel in der Abgasleitung einer Hausheizungsanlage in Abhängigkeit von der Frequenz, Δ unbewertet, \circ A-bewertet.

bestimmt. Dadurch ergibt sich die Notwendigkeit, das Dämpfungsspektrum anzupassen und das Dämpfungsmaximum der aktiven Komponente von ca. 60 Hz auf 200 Hz zu verschieben. Ausgangspunkt für diese Entwicklung ist der Aktiv+ Schalldämpfer, der eine Kombination aus einem passiven Rohrschalldämpfer und einem aktiven Abzweigeresonator [2] darstellt. Eine temperatur- und kondensatbeständige Schutzfolie trennt den aktiven Abzweig luftdicht vom schallführenden Kanal. Im Gehäuse des Abzweigs befinden sich die Komponenten Mikrofon, Lautsprecher und Verstärkerschaltung, die mit dem abgeschlossenen Luftvolumen hinter dem Lautsprecher ein Feder-Masse-System bilden, das bei seiner Resonanzfrequenz die maximale Einfügungsdämpfung erzielt. Der Schalldruck vor dem Lautsprecher wird vom Mikrofon erfasst, verstärkt und invertiert über die Verstärkerschaltung an den Lautsprecher rückgekoppelt. Diese Rückkopplung unterstützt die Membranbewegung aktiv [3]. Dadurch ergibt sich eine deutliche Erhöhung der Einfügungsdämpfung gegenüber dem nicht verstärkten Fall. Die aktive Komponente sorgt mit ihrer Abstimmung auf den Bereich um 63 Hz, wie in **Bild 3** (Kurve mit Kreisen) dargestellt, für eine wirkungsvolle Bedämpfung von Einzeltönen in diesem Bereich.

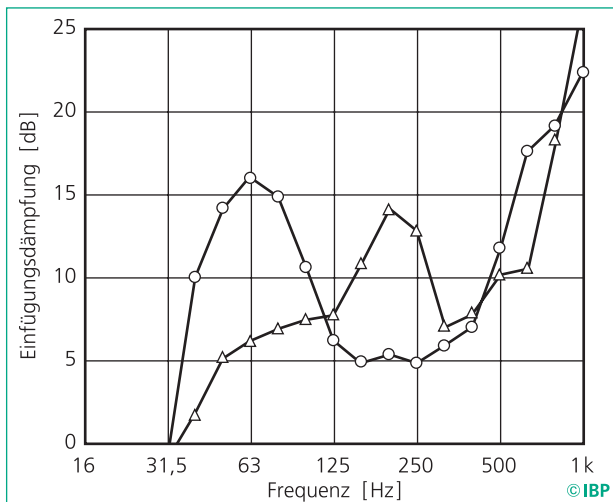


Bild 3: Vergleich der Einfügungsdämpfungen des abstimmbaren Aktiv+ Schalldämpfers (Δ) mit der nicht abstimmbaren Version (\circ) über der Frequenz.

Der einstellbare Aktiv+ Schalldämpfer

Die Anpassung des Dämpfungsspektrums des Aktiv+ Schalldämpfers wurde durch Änderungen an Aufbau und Elektronik des aktiven Abzweigs erreicht [4]. Hierzu wurde das Volumen hinter dem Lautsprecher im Abzweig reduziert und nach Bild 4 ein zusätzliches Mikrofon in dieses so genannte Rückvolumen eingebracht. Das Signal dieses Mikrofons wird mit dem des bestehenden Mikrofons zusammengeführt. Beide Signale werden gemeinsam verstärkt an den Lautsprecher rückgekoppelt. Die Art der Kopplung beider Mikrofonsignale ermöglicht eine Verschiebung des Dämpfungsmaximums zu tiefen oder hohen Frequenzen. Bild 3 zeigt die realisierte Einfügungsdämpfung bei der höchsten Abstimmfrequenz von 200 Hz (Kurve mit Dreiecken). Der Einsatz des zusätzlichen Mikrofons im Rückvolumen des aktiven Abzweigs erlaubt die stufenlose Verschiebung des Dämpfungsmaximums über 6 Terzen. Das Dämpfungsmaximum kann allein über eine elektronische Steuerung in den Grenzen von 63 Hz bis 200 Hz verschoben werden. Bild 5 zeigt die Einfügungsdämp-

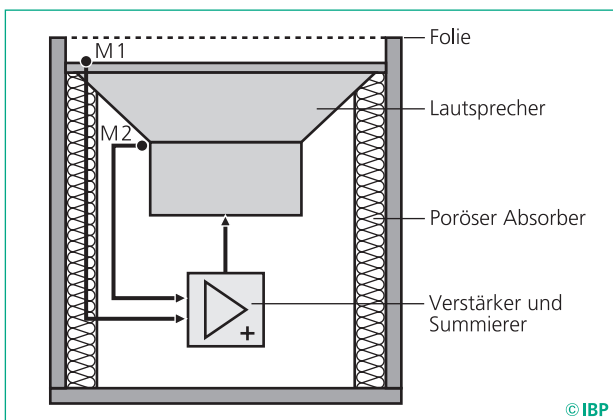


Bild 4: Prinzipskizze des abstimmbaren Aktiv+ Schalldämpfers mit zusätzlichem Mikrofon M2.

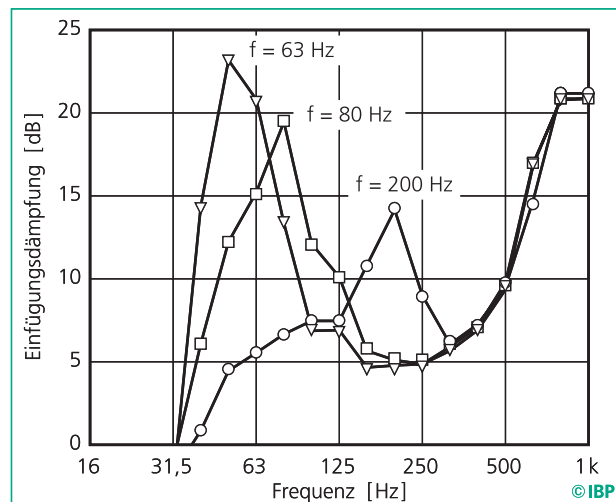


Bild 5: Bereich der einstellbaren Einfügungsdämpfungen des neuen Aktiv+ Schalldämpfers über der Frequenz, untere Grenze (∇), ohne Mikrofon im Rückvolumen (\square), obere Grenze (\circ).

fungen des einstellbaren Aktiv+ Schalldämpfers bei den maximalen Verschiebungsgrenzen. Die Verschiebung zu tieferen Frequenzen erhöht die maximale Einfügungsdämpfung, während sie durch die Verschiebung zu hohen Frequenzen etwas abnimmt.

Fazit

Durch die Abstimmung des Dämpfungsspektrums bis zu 200 Hz kann der Aktiv+ Schalldämpfer effizient z.B. in Gebäudeheizanlagen eingesetzt werden. Die erreichbare Einfügungsdämpfung hängt von der speziellen Einbausituation und den Abmessungen des Schalldämpfers ab. Die dargestellten Messungen erfolgten an einem Rohrschalldämpfer-Prüfstand mit einer Nennweite von 130 mm. In Verbindung mit einem auf 315 Hz abgestimmten gegenüber liegenden reaktiven ($\lambda/4$) Abzweigesonator werden Dämpfungen von mehr als 10 dB ab 125 Hz erreicht, bei einer Baulänge des Schalldämpfers von nur 360 mm. Ein Berechnungsprogramm erlaubt die Abschätzung der Einfügungsdämpfung solcher Aktiv+ Schalldämpfer mit unterschiedlicher Größe und Abstimmung auf den jeweiligen Anwendungsfall.

Literatur

- [1] Bay, K. et al.: A Compact silencer for heating systems. In: CFAV/DAGA 2004, Paper 580.
- [2] Brandstätt, P. et al.: Robuste und abstimmbare Schalldämpfer in der Abluft von Fertigungs- und Heizungsanlagen. Bauphysik 26 (2004), S. 305-314.
- [3] Leistner, P. et al.: Schallabsorber und Schalldämpfer. Teil 4: Absorber mit aktiven Komponenten. Bauphysik 24 (2002), S. 361-367.
- [4] Kristen, R.: Aktiver Rohr-Schalldämpfer mit abstimmbarer Dämpfung. Diplomarbeit Fachhochschule Stuttgart – Hochschule für Technik (2005).



Fraunhofer
Institut
Bauphysik

FRAUNHOFER-INSTITUT FÜR BAUPHYSIK IBP

Institutsleitung: Univ.-Prof. Dr.-Ing. Gerd Hauser

Univ.-Prof. Dr.-Ing. Klaus Sedlbauer

70569 Stuttgart, Nobelstr. 12 (Postfach 80 04 69, 70504 Stuttgart), Tel. 07 11/970-00
83626 Valley, Fraunhoferstr. 10 (Postfach 11 52, 83601 Holzkirchen), Tel. 080 24/643-0
34127 Kassel, Gottschalkstr. 28a, Tel. 05 61/804-18 70

Herstellung und Druck: IRB Mediendienstleistungen des Fraunhofer-Informationszentrums Raum und Bau IRB, Stuttgart
Nachdruck nur mit schriftlicher Genehmigung des Fraunhofer-Instituts für Bauphysik