

Innendämmung aus bauphysikalischer Sicht

Dr.-Ing. Martin Krus, Prof. Dr.-Ing. Klaus Sedlbauer, Dr.-Ing. Hartwig Künzel
Fraunhofer-Institut für Bauphysik

1 Einleitung

Bei der Sanierung von Altbauten sind die derzeit geltenden Bestimmungen zur Energieeinsparung und zum klimabedingten Feuchteschutz in der Regel zu erfüllen. Meist setzen jedoch wirtschaftliche Zwänge oder Forderungen des Denkmalschutzes dem bautechnisch Machbaren enge Grenzen und es gilt, einen tragbaren Kompromiss zwischen Wärmeschutz und Wohnkomfort auf der einen Seite und dem vorhandenen Budget bzw. der Erhaltung des historischen Erscheinungsbildes auf der anderen Seite zu finden. Eine Innendämmung, die aus bauphysikalischer Sicht, wie in diesem Beitrag gezeigt wird, maßgebliche Nachteile mit sich bringt und deshalb mit besonderem Sachverstand erstellt werden muss, kommt deshalb vor allem dann zum Einsatz, wenn eine Außen- oder Kerndämmung aus den oben genannten Gründen nicht möglich ist.

2 Grundsätzlicher Vergleich der Dämmsysteme

Die Beurteilung einer Innendämmung aus bauphysikalischer Sicht lässt am anschaulichsten durch einen Vergleich mit den zwei grundsätzlich anderen Möglichkeiten der Dämmung – Außendämmung und Kerndämmung – durchführen (siehe Bild 1). Jedes Dämmsystem hat je nach Anwendungsbereich Vor- und Nachteile.

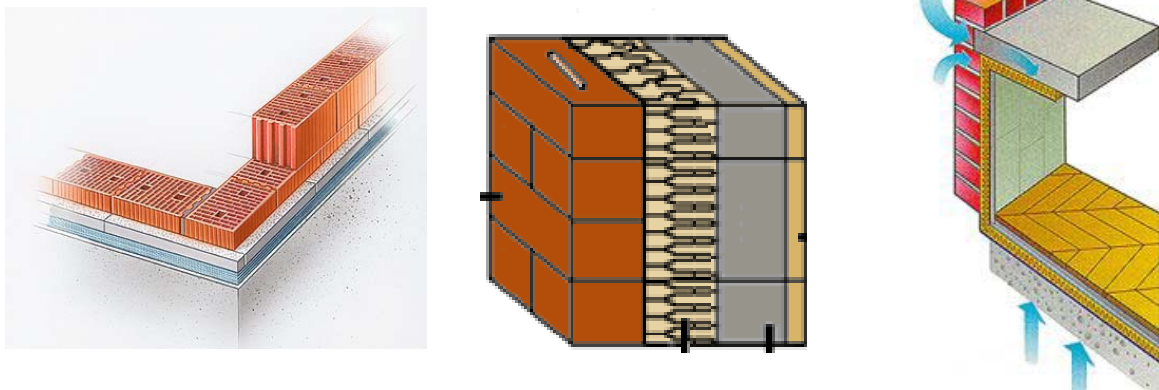


Bild 1 Unterschiedliche Arten von Dämmsystemen:
Außendämmung (links); Kerndämmung (Mitte); Innendämmung (rechts).

2.1 Außendämmung

In Bild 2 sind stichwortartig die Vor- und Nachteile der Außendämmung dargestellt. Durch die Außendämmung wird die thermische Belastung der tragenden Wand deutlich abgemildert. Dies vermindert die Gefahr von Schäden durch thermische Spannungen. Eine Außendämmung reduziert auch die Wirkung von Wärmebrücken. Dies ist vor allem im Bereich der Deckeneinbindung, bei den Fensterstürzen oder den Heizungsausparungen unterhalb der Fenster von Bedeutung. Gerade beim Massivbau ist eine Außendämmung in Bezug auf den sommerlichen Wärmeschutz von Vorteil, da die Wärmespeicherfähigkeit der Außenwand nicht „weggedämmt“ wird.

Außendämmung	
+	thermische Beanspruchung
+	sommerlicher Wärmeschutz
+	Wärmebrücken
-	Wetterschutz des Dämmst.
-	Fluchtlinie
-	Kosten
-	städtebauliches Bild
-	außen vermehrt Tauwasser

Bild 2 Stichwortartige Aufstellung der Vor- und Nachteile einer Außendämmung.

Nachteilig ist dagegen, dass der Dämmstoff selbst, auf der Außenseite liegend, vor den Witterungseinflüssen geschützt werden muss. Dies bedingt, dass entweder über eine vorgehängte Fassade oder über einen geeigneten meist wasserabweisenden Putz ein Feuchteschutz erforderlich ist. Der Außenputz muss dabei hohe thermische Spannungen vertragen. Aufgrund dessen geringer Masse, die von der tragenden Wand durch den Dämmstoff thermisch entkoppelt ist, treten hohe Temperaturwechsel im Tag- Nachtwechsel auf. Diese thermische Entkopplung führt auch dazu, dass in klaren Nächten aufgrund der langwelligen Abstrahlung die Taupunkttemperatur an der Außenoberfläche unterschritten wird. Diese zusätzliche Feuchtezufuhr erhöht maßgeblich das Risiko einer mikrobiologischen Besiedelung durch Pilze oder Algen [1, 2].

Bei einem Reihenhaus kann z.B. ein Hausbesitzer allein keine Außendämmung anbringen, da damit die einheitliche Fluchtlinie der Gebäudefront gestört wird. Da Außendämmungen für deren nachträgliche Anbringung zumindest der Aufbau eines Gerüsts erfordert, ist eine derartige Maßnahme nicht im Do-it-yourself-Verfahren durchführbar und somit mit höheren Kosten verbunden.

2.2 Kerndämmung

Unter Kerndämmung versteht man die Dämmung zwischen der tragenden Wand und einer Vormauerschale. Diese Konstruktionsweise ist vor allem im Norden Deutschlands weit verbreitet. Die Kerndämmung stellt aus bauphysikalischer Sicht die optimale Art der Dämmung dar. Sie vereint die Vorzüge der Außendämmung in Bezug auf den sommerlichen Wärmeschutz mit einer deutlichen Reduzierung der thermischen Belastung des Dämmstoffes.

Kerndämmung	
+	bauphysikalisch optimal
-	Durchfeuchtung
-	Gefahr von Umkehrdiffusion
-	Kosten
-	kaum nachträglich

Bild 3 Stichwortartige Aufstellung der Vor- und Nachteile einer Kerndämmung.

Allerdings muss für den Fall einer mangelhaft regendichten Vormauerschale die Gefahr einer kapillaren Befeuchtung des Dämmstoffes beachtet werden. Vorteilhaft ist hier die Anwendung hydrophober Dämmstoffe. Auch ist zu beachten, dass es bei starker Durchfeuchtung der Vormauerschale mit anschließender solarer Erwärmung zu einer starken Umkehrdiffusion kommen kann. Dies bedeutet, dass aufgrund der mit der Erwärmung hervorgerufenen starken Erhöhung des Dampfdruckes entgegen der normalen Diffusionsrichtung ein Diffusionsstrom nach innen auftritt, der temporär zu einer Befeuchtung des Dämmstoffes und der Tragschale führen kann. Nachteilig ist auch, dass diese Art der Dämmung die finanziell aufwendigste Bauweise darstellt und kaum nachträglich erstellt werden kann.

2.3 Innendämmung

Die Innendämmung hat ihre Vorteile vor allem in der bequemen und damit zumeist kostengünstigen Anbringung. Gerade für Räume, die nur sporadisch genutzt und beheizt werden (Versammlungsräume, Festsäle etc) bietet die Innendämmung entscheidende energetische Vorteile. Der Raum kann sehr schnell aufgeheizt werden, da die massiven Außenwände nicht mit erwärmt werden müssen.

Innendämmung	
+	rasches Wiederanheizen
+	bequeme Anbringung
+	geringere Kosten
-	Sommerlicher Wärmeschutz
-	Brandschutz
-	Wohnfläche
-	Mieterbeeinträchtigung
-	Wärmebrücken
-	Tauwasser
-	Trocknungsverzögerung

Bild 4 Stichwortartige Aufstellung der Vor- und Nachteile einer Innendämmung.

Im Gegensatz zu den beiden anderen Dämmsystemen können bei einer Innendämmung die Außenwände nicht zum sommerlichen Wärmeschutz beitragen. Dies ist aber weniger von Bedeutung, wenn ausreichend thermisch massive Innenwände vorhanden sind. Nicht zu vernachlässigen ist der ungünstigere Brandschutz bei Verwendung eines brennbaren Dämmstoffs, z.B. auf Basis von organischen Schäumen wie Polystyrol- oder Polyurethandämmstoffen. Die im Brandfall entstehenden giftigen Brandgase können eine starke Gefährdung bedeuten. Gerade in Ballungsgebieten mit enorm hohen Wohnraumkosten ist die mit einer Innendämmung verbundene Verminderung der Wohnfläche ein entscheidender Nachteil. Hinzu kommen weitere Mieterbeeinträchtigungen, wie z.B. das Problem der meist mangelhaften Befestigungsmöglichkeiten von Bildern oder Regalen an den innen gedämmten Wänden. Von wesentlich größerer Bedeutung sind aber die mit einer Innendämmung verbundenen Probleme in Bezug auf Wärmebrücken, Tauwasser und Reduzie-

rung des Trocknungspotenzials. Auf diese Themen soll deshalb in den folgenden Kapiteln detaillierter eingegangen werden.

3 Wärmebrückenproblematik bei Innendämmung

Eine nachträgliche Innendämmung führt bei niedrigen Außentemperaturen zu einer Absenkung der Temperatur der Außenwand. Da im Altbaubereich die Decken und Innenwände meist ohne thermische Trennung an diese Außenwand angebunden sind, ist damit in Außenwandnähe auch deren Temperatur zum Teil deutlich erniedrigt. In Bild 5 ist dies am Beispiel einer angrenzenden Innenwand veranschaulicht (stationäre Betrachtung). Die Innendämmung bewirkt unter den zugrunde gelegten Außenklimabedingungen eine Absenkung der Oberflächentemperatur auf der Innenseite des Mauerwerks auf etwa 4 °C. An der raumseitigen Dämmstoffoberfläche beträgt die Temperatur dagegen 17 °C. Bei einer Raumluftfeuchte von 50 % rel. Feuchte ergeben sich damit hier unkritische Oberflächenfeuchten von 60 %. Da die Innenwandoberfläche über die Außenwand abgekühlt wird, ergibt sich dagegen am Übergang zum gedämmten Bereich eine deutlich abgesenkte Oberflächen-temperatur von lediglich 10 °C. Die Folge ist eine Oberflächenfeuchte von 95%! Schimmelpilzwachstum ist damit vorprogrammiert. Dieses Problem kann, wie im linken Teil des Bildes gezeigt, durch eine Dämmung von Teilbereichen der Innenwand (bzw. Decke) gelöst werden. Dazu gibt es natürlich auch optisch ansprechendere Lösungen, wie z.B. die Verwendung von Dämmstoffkeilen.

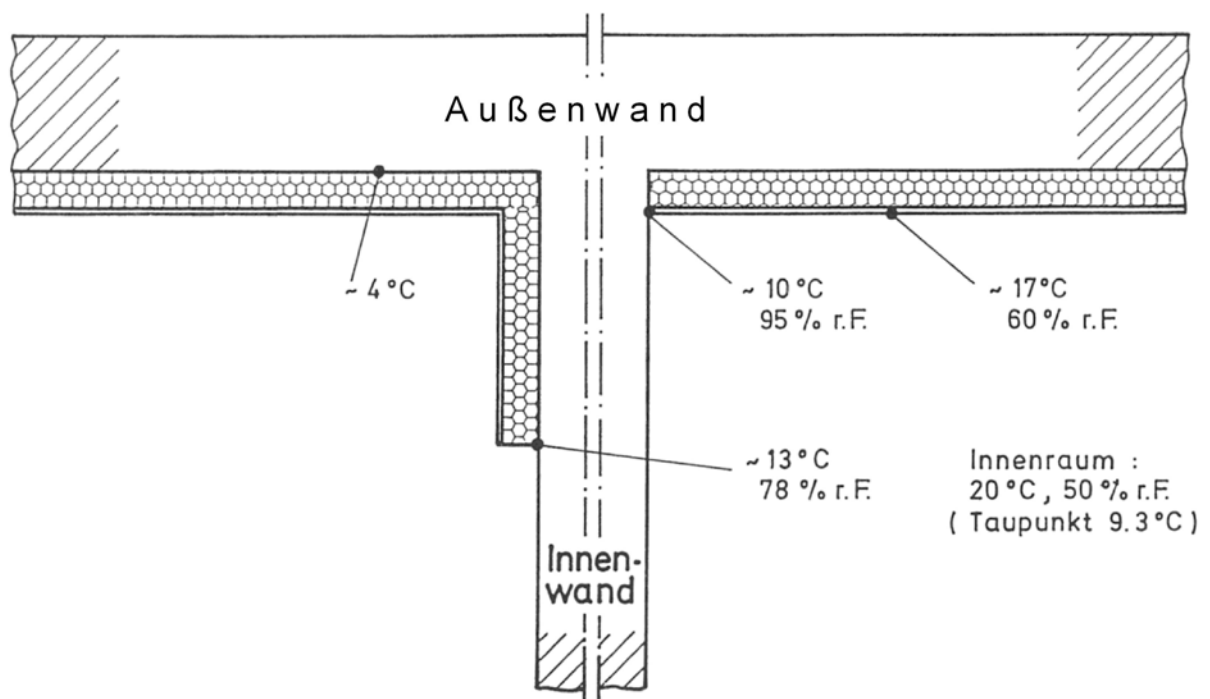


Bild 5 Schematische Darstellung der Wärmebrückenproblematik durch eine Innendämmung.

4 Tauwasserproblematik bei Innendämmung

Wird der Mindestwärmeschutz eingehalten, ist bei normaler Wohnraumnutzung auch der Schutz vor Oberflächentauwasser und Schimmelpilzbildung durch erhöhte Oberflächenfeuchte gewährleistet. Normale Wohnraumnutzung bedeutet, dass die relative Luftfeuchte im Winter im Mittel unter 50 % bleibt. Durch die Dämm-Maßnahme kann die Temperatur, wie bereits in Bild 5 dargelegt, hinter der Dämmung unter den Taupunkt der Raumluft sinken. Wasserdampfdiffusion oder Luftkonvektion aus dem Wohnraum führen dann zu einer Feuchteerhöhung in diesem Bereich. Um Luftkonvektion zu verhindern, muss der gesamte Wandaufbau luftdicht ausgeführt werden. Hohlräume z.B. zwischen Innendämmung und Außenwand sind zu vermeiden. Aufgrund der häufig vorhandenen Unebenheiten von Außenwänden im Altbau sind Dämmstoffe, die sich dem Untergrund anpassen können, wie z.B. Dämmputze oder Faserdämmstoffe, günstig. Auch Innendämmungen aus Leichtlehm sind anwendbar, solange kein zu hoher Feuchteeintrag während der Applikationsphase damit verbunden ist. Starre Dämmplatten hingegen können Hohlräume bilden, deren dauerhafte Abdichtung besondere Sorgfalt erfordert. In ungünstigen Fällen kann in diesen Hohlräumen auch Schimmelpilzwachstum, wie in Bild 6 zu sehen, stattfinden.



Bild 6 Stockflecken über dem Fenstersturz nach Abnahme einer punktwise verklebten Innendämmung aus gipskartonkaschierten Polystyrol-Hartschaumplatten.

Am Beispiel einer Außenwand aus Leichtbetonsteinen mit einem Wärmedurchgangskoeffizient $U = 1,3 \text{ W}/(\text{m}^2\text{K})$ lässt sich die Auswirkung einer nachträglich angebrachten Innendämmung mit Hilfe des PC-Programms WUFI [3] veranschaulichen. Durch die gewählte Innendämmung wird der Wärmedurchgangskoeffizient der Wand auf $U = 0,5 \text{ W}/(\text{m}^2\text{K})$ verbessert, was einer Dämm-

schichtdicke von 50 mm ($\lambda_R = 0,04 \text{ W/(mK)}$) entspricht. Betrachtet werden folgende Dämmstoffe:

- Expandierter Polystyrol-Hartschaum (EPS), der aus Kostengründen am häufigsten eingesetzte Dämmstoff.
- Mineralwolle, meist aus Schallschutz- oder Brandschutzgründen eingesetzt.
- Zellulosefasern, als Vertreter der alternativen Dämmstoffe aus nachwachsenden Rohstoffen.
- Kalzium-Silikatplatten, ein Dämmstoff mit kapillaren Eigenschaften, die der Tauwasserbildung entgegen wirken [4]. Wegen der etwas geringeren Dämmwirkung dieser Platten sind hier jedoch 60 mm Dicke erforderlich.

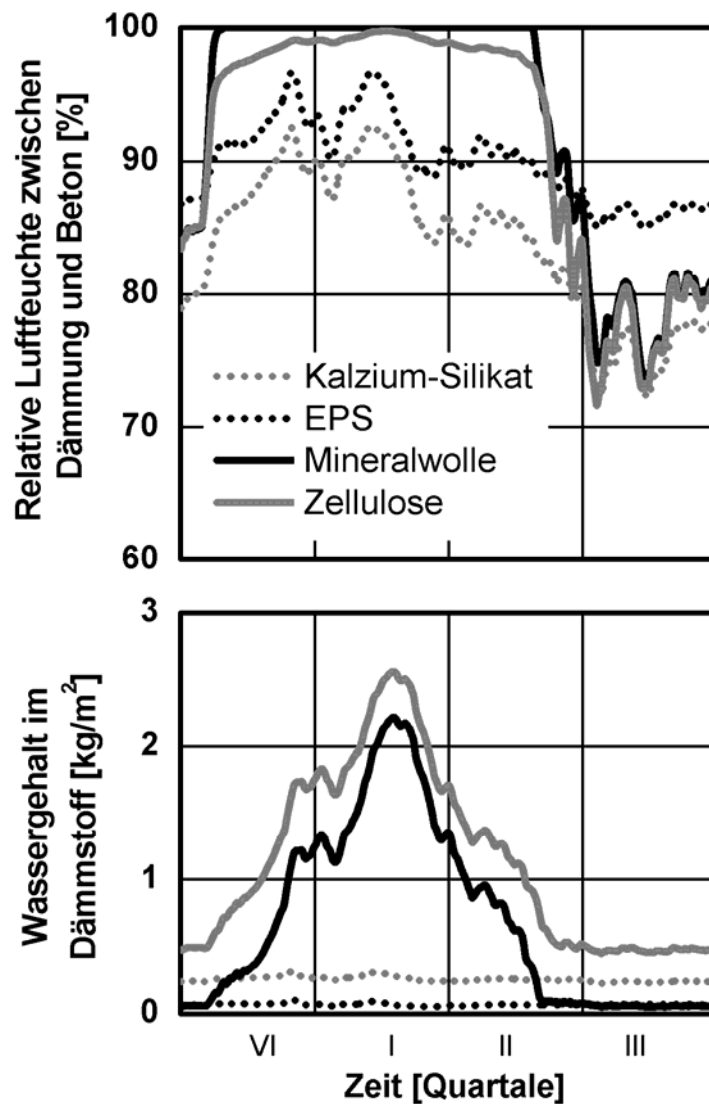


Bild 7 Jahresverläufe der relativen Feuchte hinter der Dämmung (oben) und des Wassergehalts in der Dämmschicht (unten) beim Einsatz unterschiedlicher Dämmstoffe zur nachträglichen Innendämmung einer Leichtbetonwand.

Die Verläufe der relativen Luftfeuchte zwischen Leichtbetonwand und Innendämmung sowie des Wassergehalts in der Dämmschicht sind in Bild 7 dargestellt. Im Fall der extrem dampfdurchlässigen Dämmstoffe, Mineralwolle und Zellulosefasern, fällt im Winter Tauwasser an der Leichtbetonwand aus. Auch die Dämmung selbst nimmt einiges an Feuchte auf. Die aufgenommenen Feuchtemengen sind zwar nicht dramatisch und trocknen im Sommer wieder aus. Dennoch kann der Einsatz dieser Dämmstoffe ohne Dampfbremse nicht empfohlen werden, da die Tauwassermenge mit ca. 2000 g/m² unzulässig hoch ist. Am günstigsten wäre hier eine Dampfbremse mit einem s_d -Wert von ca. 2 m oder eine feuchteadaptive Dampfbremssfolie [5].

Der höhere Diffusionswiderstand der Polystyrol-Hartschaumplatten verhindert eine Tauwasserbildung. Allerdings bleibt die Feuchte hinter der Dämmung auch im Sommer über 80 % r. F., was unter Umständen zu großflächiger Schimmelpilzbildung hinter der Dämmung führen kann. Unter der Voraussetzung einer dauerhaften, kapillaren Verbindung zwischen der Dämmplatte und dem Untergrund verhindert die Kalzium-Silikat-Dämmung sowohl eine Tauwasserbildung als auch eine überhöhte relative Feuchte hinter der Dämmung während der Sommermonate.

5 Trocknungsbehinderung durch Innendämmung

Eine zusätzliche Innendämmung kann den Trocknungsverlauf nach einem Schlagregenereignis gravierend beeinflussen, wie anhand von Bild 8 verdeutlicht wird. Bei einem Wandaufbau ohne Dämmung kann die Feuchte nach beiden Richtungen, also auch zur Raumseite hin, austrocknen. Dies ist insbesondere dann wichtig, wenn die Fassade keinen modernen Schlagregenschutz aufweist. Bringt man eine Innendämmung auf, die nach gängiger Praxis entweder selbst relativ dampfdicht ist (z.B. Hartschaumplatten) oder eine Dampfsperre beinhaltet, wird eine Austrocknung nach innen weitgehend unterbunden. Zusätzlich senkt die Innendämmung, außer im Hochsommer, das Temperaturniveau des dahinter liegenden Mauerwerks, was auch die Trocknung nach außen verlangsamt. Aus diesem Grund sollte versucht werden den s_d -Wert der raumseitigen Dämmschicht inklusive Dampfbremse zu minimieren, ohne den Tauwasserschutz zu gefährden.

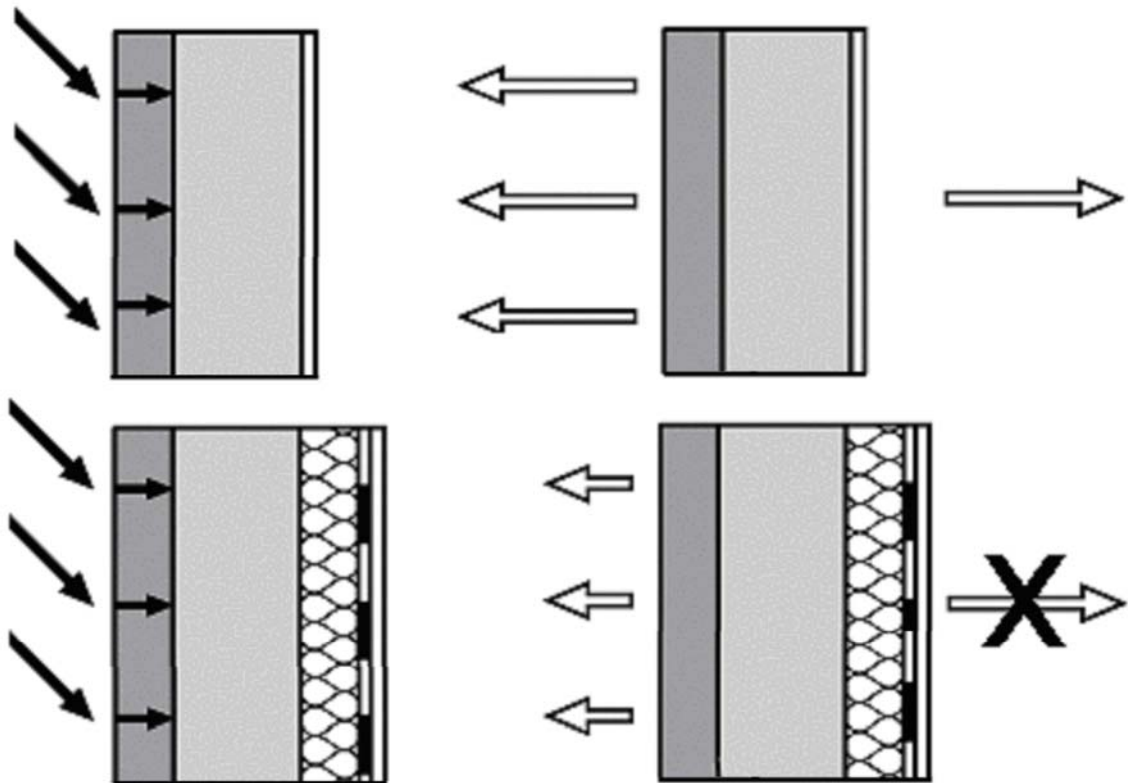


Bild 8 Schematische Darstellung der Befeuchtung und Trocknung einer Außenwand ohne Dämmung und mit Innendämmung. Im Gegensatz zur schlagregenbedingten Feuchteaufnahme, die durch die Dämmung nicht beeinflusst wird, verlangsamt die Innendämmung durch Absenkung des Temperaturniveaus die Austrocknung nach außen und die Dampfsperre unterbindet eine Trocknung nach innen.

Die Absenkung des Temperaturniveaus in der Außenwand durch die Innendämmung und die damit einhergehende Verschlechterung der Trocknungsbedingungen lassen sich allerdings durch eine Anpassung des raumseitigen s_d -Wertes nicht lösen. Hier muss dafür gesorgt werden, dass der Schlagregenschutz verbessert wird, will man nicht ein größeres Frostschadensrisiko nach der Dämm-Maßnahme in Kauf nehmen. In solchen Fällen bietet sich beispielsweise eine Fassadenhydrophobierung an [6].

Zur Sanierung feuchter Wände wird vereinzelt das Aufbringen einer wasser- und dampfdichten Innendämmung z.B. aus Schaumglas vorgeschlagen. Der Innenraum soll dadurch wirksam vor Feuchte und Kälte der Außenwände geschützt werden. Handelt es sich bei der Feuchte in den Wänden jedoch um aufsteigende Grundfeuchte, steht zu befürchten, dass die Innendämmung wegen ihrer bereits beschriebenen Trocknungsbehinderung zu einem Ansteigen des Feuchtehorizontes in der Wand führt.

Rechnerische Untersuchungen in [7] deuten in der Tat darauf hin, dass das Aufbringen einer Innendämmung ohne zusätzliche Maßnahmen zur Begrenzung des Kapillartransports aus dem Untergrund – z.B. durch Bohrlochinjektionen – Probleme nach sich ziehen kann. Bild 9 zeigt die kapillare Wasseraufnahme eines 60 cm starken Ziegelmauerwerks unter natürlichen Klimabedingungen mit und ohne Dämmung. Aufgrund der Trocknungsmöglichkeit des

ungedämmten Mauerwerks nach innen und nach außen stellt sich nach etwa einem Jahr ein dynamisches Gleichgewicht ein, so dass die Feuchtefront nicht mehr weiter ansteigt. Während eine Außendämmung auf Mineralwollebasis (WDVS) die Trocknungsbedingungen durch die Erhöhung der mittleren Mauerwerkstemperatur kaum verschlechtert, bewirkt eine Innendämmung einen weiteren Anstieg der kapillaren Feuchte auch über zwei Jahre hinaus. Das bedeutet, dass die Innendämmung den Feuchtehorizont im Mauerwerk über den Ausgangszustand hinaus ansteigen lässt, wenn keine zusätzlichen Maßnahmen ergriffen werden.

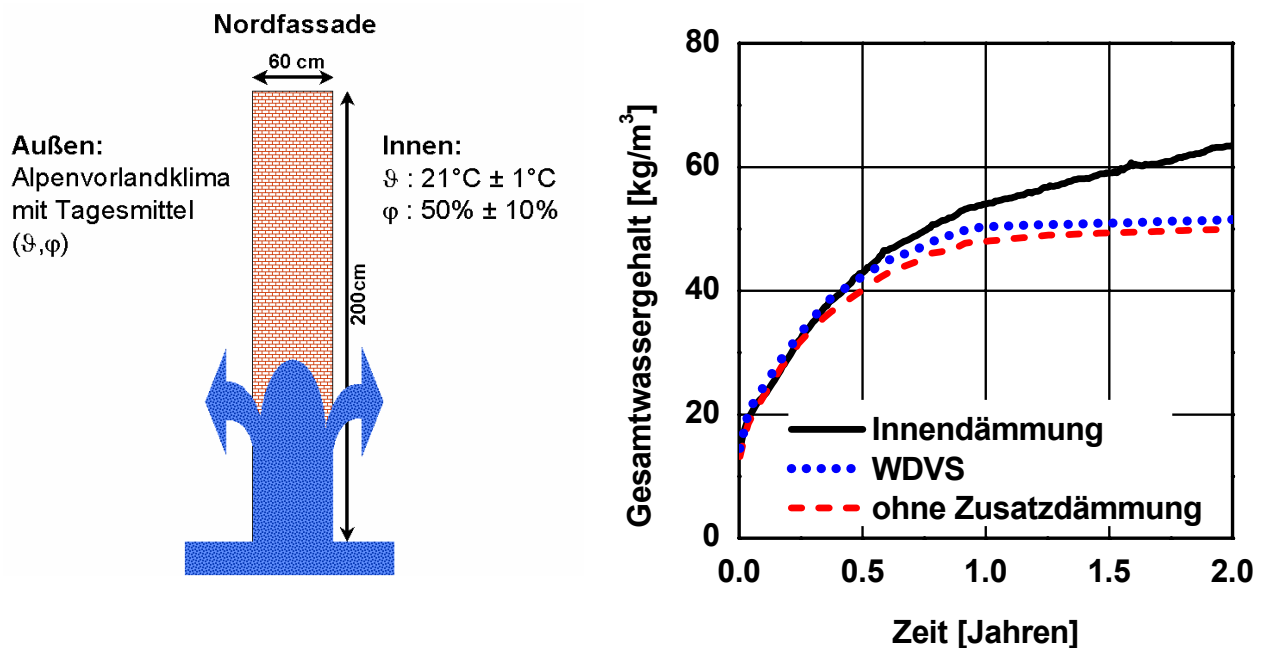


Bild 9 Zweidimensionale Berechnung der kapillaren Wasseraufnahme von Ziegelmauerwerk mit und ohne Dämmung unter natürlichen Klimabedingungen [7].

6 Schlussfolgerungen

Für die Planung von Innendämm-Maßnahmen im Zuge einer Altbausanierung sind folgende Gesichtspunkte zu berücksichtigen:

- Es ist unbedingt auf eine luftdichte Ausführung aller Bauteile und Anschlussbereiche zu achten. Hohlräume im Bereich der Dämmung sind zu vermeiden. Weiche Dämmstoffe lassen sich besser an eventuelle Wandnebenheiten anpassen als harte Platten. Bei Holzdecken ist außerdem auf den Tauwasserschutz der Balkenköpfe zu achten. Leider lassen sich zur Feuchteproblematik der Holzbalkenköpfe im Altbau bislang keine befriedigenden Aussagen machen. Rechnerische Untersuchungen haben gezeigt, dass die Feuchte der Balkenköpfe durch eine Innendämmung über 20 M.-% ansteigen kann [8].

- Innendämmungen erhöhen die Gefahr der winterlichen Tauwasserbildung hinter der Dämmung und verringern das Austrocknungspotential der Wand. Deshalb sollten bei Bedarf nur moderate Dampfbremsen ($s_d \approx 2 \text{ m}$) und keine Dampfbremsen mit $s_d > 10 \text{ m}$ verwendet werden. Kapillaraktive Innendämmsysteme, wie z.B. Kalziumsilikatplatten können eine stärkere Tauwasserbildung verhindern. Aufgrund ihrer geringeren Dämmwirkung sind hier im Vergleich zu den klassischen Dämmstoffen größere Schichtdicken erforderlich.
- Innendämmungen führen zu einer Absenkung des Temperaturniveaus in der dahinter liegenden Außenwand. Eine größere Dämmschichtdicke bewirkt zwar einen besseren Wohnkomfort durch höhere Temperaturen der raumseitigen Oberfläche, gleichzeitig aber eine entsprechend niedrigere Temperatur des Mauerwerks. Sind weitere Feuchtebelastungen vorhanden, wie z.B. eine hohe Schlagregenbeanspruchung, steigt das Frostschadensrisiko. Deshalb sollten hier zusätzliche Regenschutzmaßnahmen vorgesehen werden.
- Innendämmungen reduzieren den Wärmedurchgang durch die Gebäudehülle nicht im gleichen Maß, wie das bei Außendämmungen der Fall ist, da die Verluste über Wärmebrücken überproportional zunehmen. Dämmschichtdicken über 6 cm ($R > 1,5 \text{ m}^2\text{K/W}$) sind deshalb nur selten energetisch sinnvoll. Außerdem erhöhen sie das Feuchteschadensrisiko.

Die Innendämmung besitzt im Vergleich zur Außendämmung nicht nur Nachteile. Neben den geringeren Kosten hat sie auch einige bauphysikalische Vorteile:

- Bei temporär genutzten Gebäuden (Z.B. Versammlungsräumen, Kirchen..) können Raumluft und innere Oberflächen rasch und ohne großen Energieaufwand aufgeheizt werden.
- Durch die hohen Speichermassen im Bereich der Fassaden wird dem zunehmenden Problem von Algenwachstum bei Außendämmungen vorgebeugt [1, 2].
- Die Innendämmung kaschiert die im Altbau manchmal anzutreffenden Aufputzinstallationen.
- Von wenigen Ausnahmen abgesehen ist im Altbau eine Innendämmung aus energetischer und hygienischer Sicht besser als gar keine Dämmung. Zur Vorbeugung von Feuchteschäden sind bei Innendämm-Maßnahmen die richtige Materialauswahl sowie eine sorgfältige Planung und Ausführung erforderlich.

7 Literatur

- [1] K. Sedlbauer, M. Krus, K. Lenz, M. Paul: Einfluss der Außenwandkonstruktion auf nächtliche Betauung und mikrobiellen Bewuchs. IBP-Mitteilung 31 (2004), Nr. 438.
- [2] Krus, M.; Sedlbauer, K.: Instationärer Feuchtegehalt an Außenoberflächen und seine Auswirkungen auf Mikroorganismen. Tagungsbeitrag zur IBK-Bau-Fachtagung 288 Bauschäden durch Schimmelpilze und Algen, Berlin, 27. Feb. 2003, S. 5/1 – 5/15.

- [3] Künzel, H. M.: Verfahren zur ein- und zweidimensionalen Berechnung des gekoppelten Feuchte- und Wärmetransports in Bauteilen mit einfachen Kennwerten. Dissertation, Universität Stuttgart (1994).
- [4] Bednar, Th.: Beurteilung des feuchte- und wärmetechnischen Verhaltens von Bauteilen und Gebäuden – Weiterentwicklung der Mess- und Rechenverfahren. Dissertation TU Wien 2000.
- [5] Künzel, H.M.: Richtiger Einsatz von Dampfbremsen bei der Altbausanierung. WTA-Journal 1 (2003), H. 1, S. 6-25.
- [6] Krus, M und Künzel, H.M.: Untersuchungen zum Feuchteverhalten von Fassaden nach Hydrophobierungsmaßnahmen. WTA-Journal 1 (2003), H. 2, S. 149-166.
- [7] Holm, A. und Krus, M.: Zweidimensionale WUFI-Berechnungen zur aufsteigenden Feuchtigkeit. Hanseatische Sanierungstage 1999.
- [8] Künzel, H.M., Holm, A. und Krus, M.: Analyse von Feuchteschäden und Sanierungsplanung durch rechnerische Simulation. Referateband 9. Wiener Sanierungstage, ofi Bauinstitut, Wien 2001, Beitrag Nr. 11.